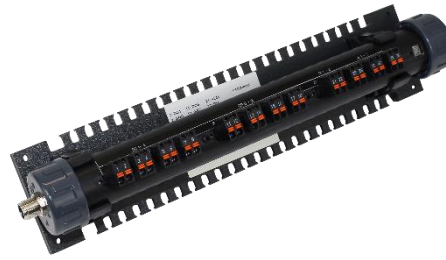


Externe RIOs zum Anschluss an die powerIO-Box über Modbus RTU mit

- 8 x Digital Ausgänge 24V/0,5A
- 2 x Digital Eingang
- 2 x Analog Eingang passiv (PT1000)
- Ideal für thermische Antriebe in Heizkreis-Verteiler



Technische Daten

Allgemeine Daten	Name/Typ	powerIO®-HK-Verteiler
	Artikelnummer	100169
	Farbe	Schwarz
Elektrische Daten	Nennspannung	DC 24V
	Leistungsverbrauch im Betrieb	Intern max. 2,4W
	Leistungsverbrauch Ruhezustand	0,6W
	Anschluss Speisung / Steuerung	M12 Kabel 5-polig mit Buchse A-codiert: 24V DC, GND, Bus A, Bus B, Shield
Digitale Ausgänge - Transistor	Anzahl	8 (jeweils mit Status LED)
	Ausgangsstrom (MOSFET, potenzialbehafet)	5...500 mA (Leckstrom max. 0,1 mA) Lastwiderstand nicht weniger als 48 Ω
	Ausgangsspannung	Quellbetrieb 24 V DC
	Spannungsabfall	max. 0,4 V bei 0,5 A
Digitale Eingänge	Anzahl	2 (jeweils mit Status LED)
	Eingangsspannung	24V
	Stromaufnahme	max. 150 mA bei belasteten DIs
Analog Eingang passiv	Anzahl	2 (mit Status LED)
	Anschluss	PT1000 (Kennlinie hinterlegt)
Kommunikation	Ansteuerung kommunikativ	Modbus RTU
	Adressierung	Über Drehschalter
Sicherheit	Schutzart IEC/EN	IP 20
	Umgebungstemperatur	-20...50°C
	Lagertemperatur	-20...70°C
	Umgebungsfeuchte	Max. 95% r.H., nicht kondensierend
	Wartung	Wartungsfrei
	Gewicht	325 g
	Abmessung	327x66x74 mm (BxTxH)

Sicherheitshinweise



- Der **powerIO**®-HK-Verteiler darf nicht in unmittelbarer Umgebung von Frequenzumrichtern eingebaut werden. Frequenzumrichter sind mit sämtlichen Schutzmaßnahmen zu beschalten, dass die geforderten Vorschriften und Richtlinien eingehalten werden (z.B. Netzfilter etc.)
- Die Anschlussspannung muss den Angaben in der Dokumentation entsprechen
- Die im Innenbereich des Gerätes befindlichen Anschlussklemmen dürfen ausschließlich von autorisiertem und unterwiesenem Fachpersonal verdrahtet werden.
- Führen Sie keine Verdrahtungsarbeiten unter Spannung durch. Es besteht die Gefahr eines elektrischen Schlags. Die Installation hat durch autorisiertes Fachpersonal zu erfolgen. Hierbei sind die gesetzlichen und behördlichen Vorschriften einzuhalten.

- Das Verbinden und Lösen von Steckverbindungen (unter Spannung) ist zu vermeiden. Die Geräte können dadurch zerstört werden!
- Achten Sie darauf, dass keine Gegenstände, z.B. Schrauben, Schirmreste, Hülsen oder anderes Befestigungsmaterial, in das Gerät gelangt.
- Dieses Gerät ist für die Anwendung in stationären Heizungs-, Lüftungs- und Klimaanlage konzipiert und darf nicht für Anwendungen außerhalb des spezifizierten Einsatzbereiches, insbesondere nicht in Flugzeugen und jeglichen anderen Fortbewegungsmitteln zu Luft, verwendet werden.
- Vermeiden Sie die Installation an Orten mit extremen und schnellen Temperaturschwankungen Bitte beachten sie das eine Außenanwendung nur möglich ist, wenn kein Wasser, Schnee, Eis, Sonnenbestrahlung und aggressive Gase direkt auf den HK-Verteiler einwirken und gewährleistet ist, dass sich die Umgebungsbedingungen jederzeit innerhalb der Grenzwerte gemäß Datenblatt bewegen.

Produktmerkmale

Systembeschreibung Der **powerIO®-HK-Verteiler** ist eine Erweiterungsbox mit klassischen digitalen und analogen Ein- und Ausgängen. Sie dient dazu, nicht kommunikative Geräte aufzuschalten.
Nach Anschluss an die **powerIO®-Box** können die Ein- und Ausgänge direkt über Modbus TCP gelesen/geschrieben werden.
Adressierbar mit Drehschalter. Anschluss über Modbus RTU.

Installation Der **powerIO®-HK-Verteiler** wird dezentral in unmittelbarer Nähe von Sensor-/Aktoransammlungen montiert. Zum Beispiel bei Heizkreisverteilern für Fußbodenverteilung. Mithilfe des M12 Steckkabels wird der **powerIO®-HK-Verteiler** mit der, der **powerIO®-Box** verbunden. Spannungsversorgung sowie Buskommunikation sind somit direkt vorhanden.

Reichen die 24V/2A der powerIO-Box nicht aus, so kann der T1.R350 **powerIO®-Booster** davor geschaltet werden – dieser hat einen 230V Anschluss und erneuert 24V/2A.

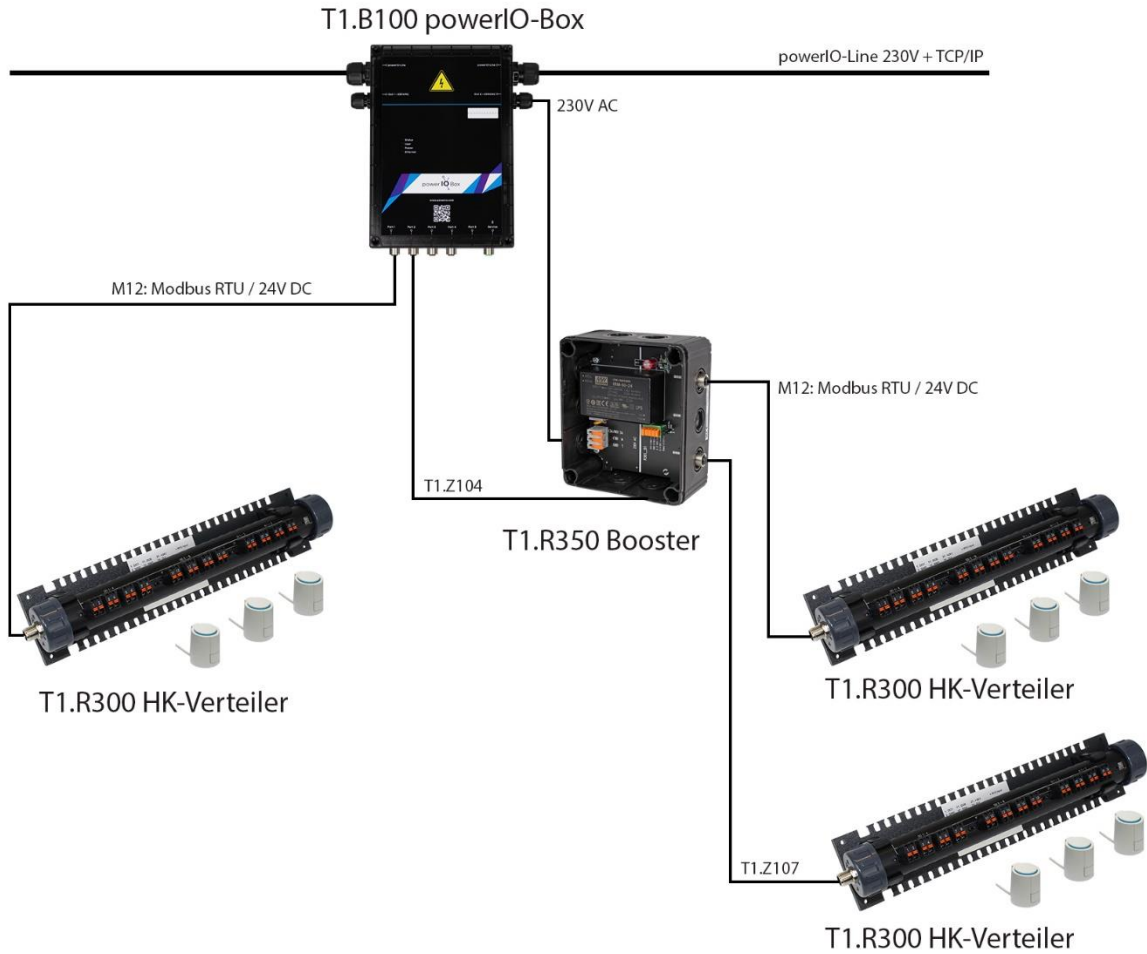
powerIO®-Booster



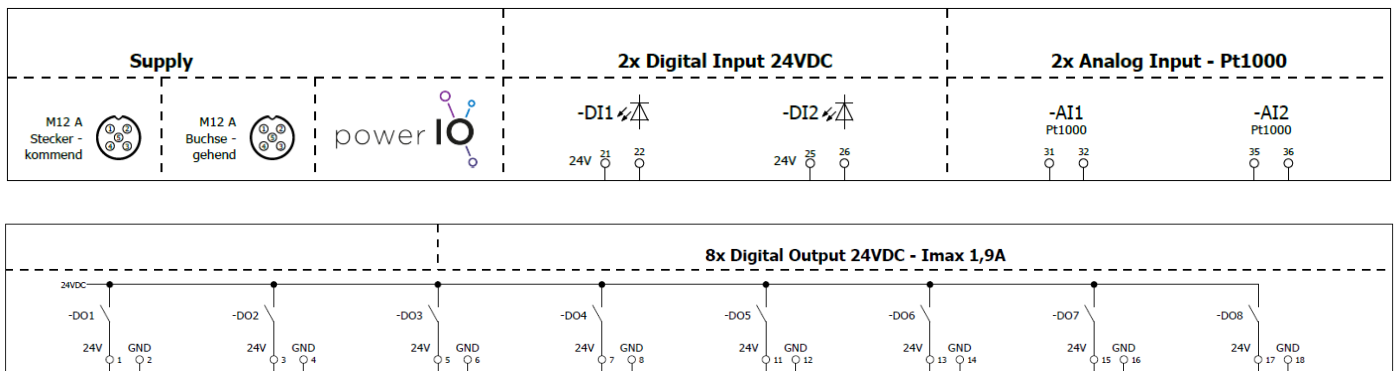
Anschlüsse Klemmen:

K1 -K36: 1,00 mm²

Systemaufbau



Elektrische Anschlussbilder



Allgemeine Modbus Hinweise

Allgemeine Daten Adressierung

Protokoll
Drehschalter Position 0:

Modbus RTU

Adresse 1 – FIX: Baud 38.400 - 8N1
(8=Word Length „8“, N=Parity „None“, 1= Stop Bit „1“)



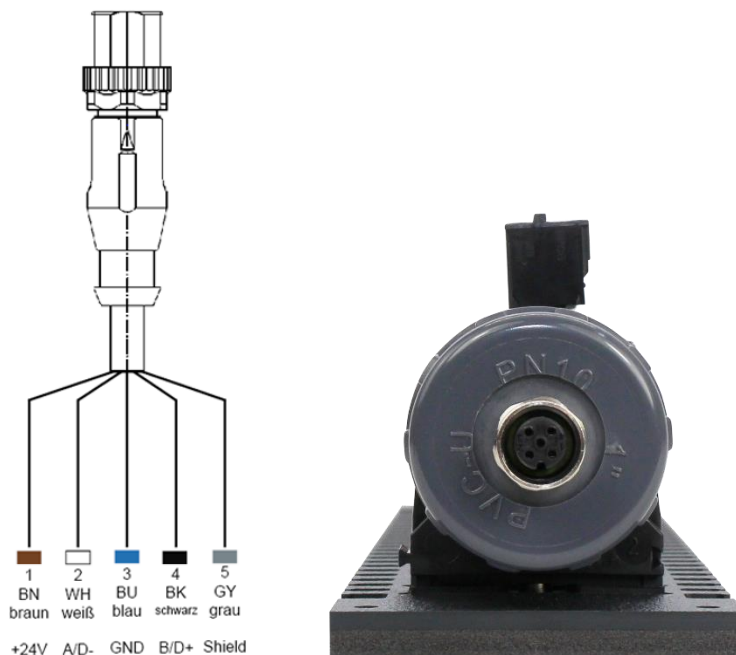
(Wird der Drehschalter auf Position 0 bewegt, überschreibt dieser immer vorherige Kommunikationsparameter auf oben genannte Parameter)

	Drehschalter Position 1:	Adresse 1 (Baud über Register bzw. letzte Einstellung)

	Drehschalter Position F:	Adresse 15 (Baud über Register bzw. letzte Einstellung)
Kommunikationsparameter	Modbus RTU	
	<ul style="list-style-type: none"> • Modbus-Adresse (Über Drehschalter) • Baudrate (über Modbusregister) • Word Length (fix) • Parity (fix) • Stop Bits (fix) 	
Unterstützte Functioncodes	FC1: Read Coil Status FC5: Write Single Coil FC15: Write Multiple Coils FC2: Read Input Status FC4: Read Input Registers FC3: Read Holding Registers FC6: Write Single Register FC16: Write Multiple Registers	
	Lücken zwischen den Adressen können trotzdem gelesen/geschrieben werden haben aber keine Funktion.	
Status LED	Grün leuchtend: Spannungsversorgung 24V vorhanden, Box Betriebsbereit Grün blinkend: Kommunikation Abfrage aktiv Rot/grün blinkend: Safestate aktiv	
Drehschalter und Status LED		



Anschlussbild M12 Stecker



Modbus Status Register Übersicht

FC1 / FC 5 / FC15

Adresse	Beschreibung Kommentar	Wertebereich Enumeration	Einheit	Skalierung	Berechtigung
1	DO1 – Digital Ausgang 1	0/1	-	-	R / W
2	DO2 – Digital Ausgang 2	0/1	-	-	R / W
3	DO3 – Digital Ausgang 3	0/1	-	-	R / W
4	DO4 – Digital Ausgang 4	0/1	-	-	R / W
5	DO5 – Digital Ausgang 5	0/1	-	-	R / W
6	DO6 – Digital Ausgang 6	0/1	-	-	R / W
7	DO7 – Digital Ausgang 7	0/1	-	-	R / W
8	DO8 – Digital Ausgang 8	0/1	-	-	R / W

FC2

Adresse	Beschreibung Kommentar	Wertebereich Enumeration	Einheit	Skalierung	Berechtigung
1	DI1 – Digital Eingang 1	0/1	-	-	R
2	DI2 – Digital Eingang 2	0/1	-	-	R
15	Geräte Status LED grün	0: 1: grün	-	-	R
16	Geräte Status LED rot	0: 1: rot			R

FC3 / FC6 / FC16

Adresse	Beschreibung Kommentar	Wertebereich Enumeration	Einheit	Skalierung	Berechtigung
3	Baudrate	1: 9600 2: 19200 3: 38400	Bd	-	R/W

		4: 57600			
8	Zeitdauer für Aktivierung des Zustandes Safestate (Timeout, bei Kommunikationsausfall)	10	s	1	R/W
10	Digital Ausgänge Bit 1: DO1 Bit 2: DO2 Bit 3: DO3 Bit 4: DO4 Bit 5: DO5 Bit 6: DO6 Bit 7: DO7 Bit 8: DO8	Dezimal (0...127) Bit 0: Aus 1: Ein	-		R/W
15	Safestate (nach Bus timeout) aktivieren für Bit 1: DO1 Bit 2: DO2 Bit 3: DO3 Bit 4: DO4 Bit 5: DO5 Bit 6: DO6 Bit 7: DO7 Bit 8: DO8	Dezimal (0...127) Bit 0: Aus 1: Ein	-		R/W
16	Safestate (nach Bus timeout) Zustand für Bit 1: DO1 Bit 2: DO2 Bit 3: DO3 Bit 4: DO4 Bit 5: DO5 Bit 6: DO6 Bit 7: DO7 Bit 8: DO8	Dezimal (0...127) Bit 0: Aus 1: Ein	-	-	R/W

FC4

Adresse	Beschreibung Kommentar	Wertebereich Enumeration	Einheit	Skalierung	Berechtigung
1	Typ ID	HEX	-	-	R
2	Eingestellte Modbus-Adresse	1...9	-	-	R
3	Eingestellte Baudrate	38400	Bd	-	R
5	Version	-	-	-	R
10	Analog PT1000 Eingang 1 – AI1 (Temperatur)	-15000...15000	°C	0,01	R
11	Analog PT1000 Eingang 2 – AI2 (Temperatur)	-15000...15000	°C	0,01	R
15	Digital Eingänge 1 und 2 Bit 1: DI1 Bit 2: DI2	Dezimal (0...127) Bit 0: Aus 1: Ein	-	-	R
18	Status Digital Ausgänge Bit 1: DO1 Bit 2: DO2 Bit 3: DO3 Bit 4: DO4 Bit 5: DO5 Bit 6: DO6 Bit 7: DO7 Bit 8: DO8	Dezimal (0...127) Bit 0: Aus 1: Ein	-	-	R
22	Analog PT1000 Eingang 1 – AI1 (Widerstand)	-	Ω		R
27	Analog PT1000 Eingang 2 – AI2 (Widerstand)	-	Ω		R

Web: <http://www.powerio.com/support>

Copyright

Copyright © 2020 powerIO® GmbH. Alle Rechte vorbehalten. Ohne die ausdrückliche schriftliche Genehmigung darf diese Anleitung weder als Ganzes noch in Teilen reproduziert, übertragen, umgeschrieben, in Datenerfassungssystemen gespeichert oder in andere Landes- bzw. Computersprachen übersetzt werden. Dies gilt für jede Form und jedes Mittel, sei es elektronisch, mechanisch, magnetisch, optisch, manuell oder auf andere Art und Weise.

Modbus is a registered trademark of Schneider Electric, licensed to the Modbus Organization

Raspberry Pi is a trademark of the Raspberry Pi Foundation

ARM is registered trademark and ARM Limited Linux is a registered trademark of Linus Torvalds

All other brand names or product names are the property of their respective holders

Support

support@powerio.com

powerIO GmbH

Building Automation

Eberhardstraße 65

70173 Stuttgart

Tel +49 (0)711 99887200

E-Mail: office@powerio.com

www.powerio.com

